

Новинка

Водонагреватели косвенного нагрева

SMART
INSTALL

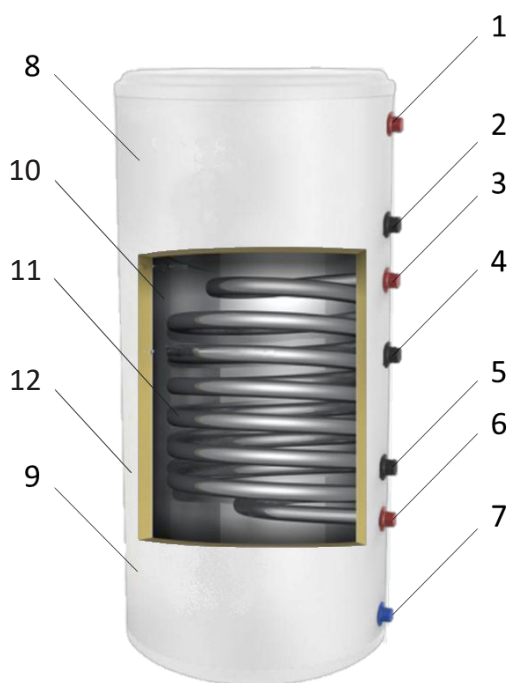
- Максимальное рабочее давление:
 - контур отопления: 10 бар
 - контур водоснабжения: 8 бар
- Двойная защита от коррозии (нерж. сталь + анод)
- Контур рециркуляции ГВС
- Максимальная температура: 90 °С
- Пять моделей с различным полезным объемом от 72 до 270 литров
- Водонагреватели напольной установки (модели F150, 200 и 300)
- Настенное исполнение моделей W80 и 120 с кронштейнами и крепежом в комплекте
- Высококачественная пенополиуретановая теплоизоляция толщиной 30 мм
- Малые потери тепла (снижение температуры воды всего на 3 °С за 5,5 часов)
- Полипропиленовый декоративный кожух придает ударопрочность (только для моделей F150 и F200)
- Возможна установка внешнего ТЭНа

Опционально поставляется ТЭН с регулировочным термостатом и ограничителем диапазона нагрева от 35 до 75 °С

ВОДОНАГРЕВАТЕЛИ ИЗ НЕРЖАВЕЮЩЕЙ СТАЛИ

Артикул	Модель	Тип монтажа	Полезный объем бака, л	Мощность теплообменника, кВт	Производительность, л*	Площадь теплообменника, м ²
60001S	W80 INOX	Настенный	72	23	565	0,66
60002S	W120 INOX	Настенный	108	23	565	0,66
60003S	F150 INOX	Напольный	135	30	737	0,86
60004S	F200 INOX	Напольный	180	30	737	0,86
60005S	F300 INOX	Напольный	270	39	1118	1,13

*При расходе/температуре теплоносителя 3 м³/ч и нагреве воды от 10 до 45 °С (ΔТ= 35 °С).



Вертикальная напольная установка

1. Патрубок подачи горячей воды в систему ГВС
2. Патрубок под магниевый анод
3. Патрубок подачи теплоносителя в греющий контур водонагревателя
4. Патрубок линии рециркуляции контура ГВС
5. Патрубок гильзы для датчика температуры
6. Патрубок отвода теплоносителя к котлу
7. Патрубок подачи холодной санитарной воды в водонагреватель
8. Термометр (не виден на рисунке)
9. Патрубок с заглушкой под ТЭН (не виден на рисунке)
10. Бак из нержавеющей стали AISI304L. Толщина стенки: W80, W120, F150 - 1,2 мм F200, F300 - 1,4 мм.
11. Змеевик из нержавеющей стали AISI316L
12. Кожух из: окрашенной стали - модели W80, W120, F300) эластичного полипропилена - F150, F200

АКСЕССУАРЫ



ГРУППА БЕЗОПАСНОСТИ БОЙЛЕРА
входит в комплекте поставки!

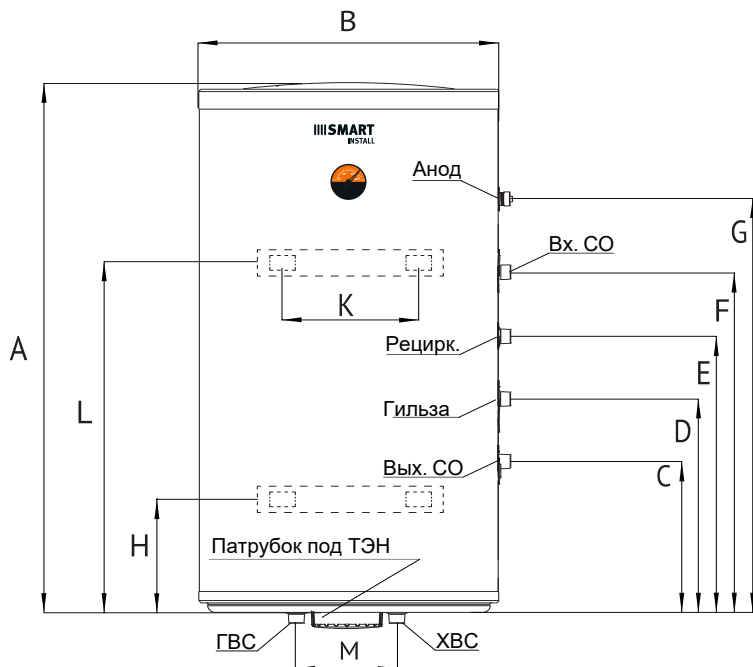


ТЭН ВОДОНАГРЕВАТЕЛЯ С ТЕРМОРЕГУЛЯТОРОМ
поставляется отдельно!

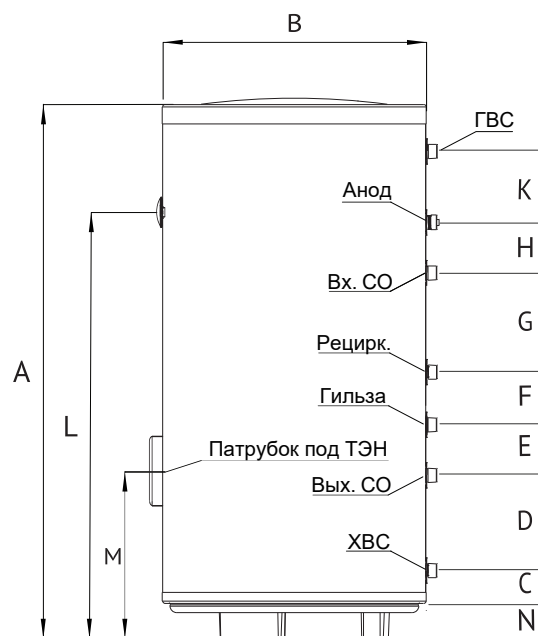


ГАРАНТИЯ 2 ГОДА

МОДЕЛЬ: W80 INOX, W120 INOX



МОДЕЛЬ: F120 INOX, F150 INOX, F300 INOX



Размеры, мм					
Артикул	60001S	60002S	60003S	60004S	60005S
Модель	W80 INOX	W120 INOX	F150 INOX	F200 INOX	F300 INOX
A	853	1193	1091	1380	1840
B	410	410	520	520	520
C	245	245	75	75	85
D	345	345	205	205	188
E	445	445	100	100	100
F	545	545	100	100	100
G	645	645	200	200	300
H	215	215	100	100	100
K	215	215	185	473	700
L	615	915	546	834	1301
M	100	100	289	289	283
N	-	-	50	50	50

Обозначение	Диаметр патрубков	
	W 80/120	F 150/200/300
ГВС	1/2" HP	3/4" HP
ХВС	1/2" HP	3/4" HP
Вход СО	3/4" HP	3/4" HP
Выход СО	3/4" HP	3/4" HP
Рециркуляция	3/4" HP	3/4" HP
Гильза датчика	1/2" HP	1/2" HP
Анод	3/4" HP	3/4" HP
Патрубок под ТЭН	1 1/2" ВР	1 1/2" ВР